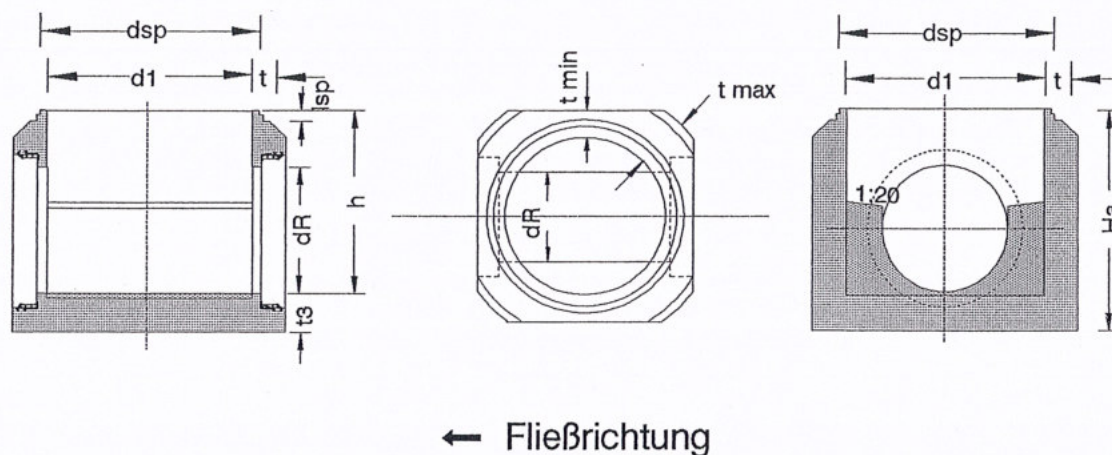


FBS – Schachtunterteile mit Muffe (SU-M) nach DIN EN 1917 und DIN V 4034-1

Durchmesser d1 : 1500 mm
 Bauhöhe Ha : 1400, 1500, 1600 mm



Technische Daten:

Ha	dR max	h	t3	t min	t max	dsp	lsp	Gewicht
[mm]	[mm]	[mm]	[mm]	[mm]	[mm]	[mm]	[mm]	ca. [kg/Stck.]
1400	800	1200	200	150	350	1620	85	4957
1500	900	1300	200	150	350	1620	85	5280
1600	1000	1400	200	150	350	1620	85	5598

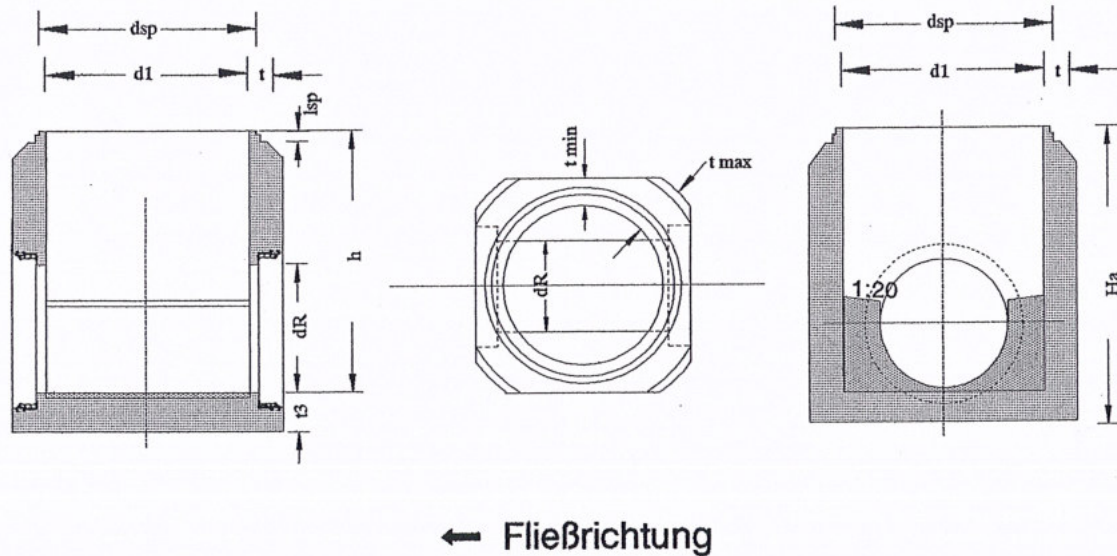


! MAXI-Schacht !

FBS – Schachtunterteile mit Muffe (SU-M)

nach DIN EN 1917 und DIN V 4034-1

Durchmesser d1 : 1500 mm
 Bauhöhe Ha : 1900 mm (niedrigere Höhen auf Anfrage)



Technische Daten:

Ha	dR max	h	t3	t min	t max	dsp	lsp	Gewicht
[mm]	[mm]	[mm]	[mm]	[mm]	[mm]	[mm]	[mm]	ca. [kg/Stck.]
1900	1000	1700	200	150	350	1620	85	6800

