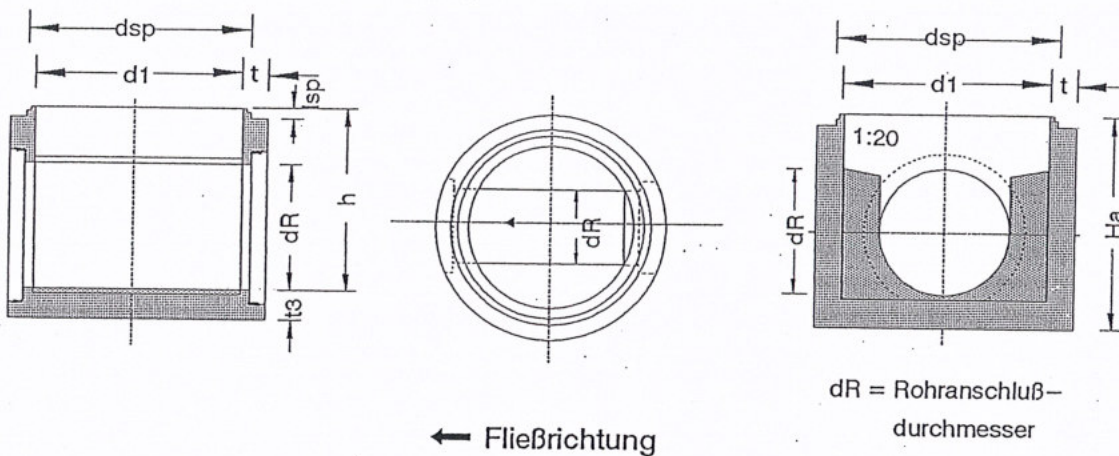


FBS – Schachtunterteile mit Muffe (SU-M)

nach DIN EN 1917 und DIN V 4034-1

Durchmesser d_1 : 1200 mm

Bauhöhe H_a : 900, 1000, 1250, 1350, 1450 mm



Technische Daten:

H_a [mm]	$dR \text{ max}$ [mm]	h [mm]	t_3 [mm]	t [mm]	d_{sp} [mm]	l_{sp} [mm]	Gewicht ca. [kg/Stck.]
900	300	680	220	245	1300	75	3346
1000	400	780	220	245	1300	75	3456
1100	500	880	220	245	1300	75	3570
1250	600	1030	220	245	1300	75	3729
1350	700	1130	220	245	1300	75	3893
1450	800	1230	220	245	1300	75	3994

