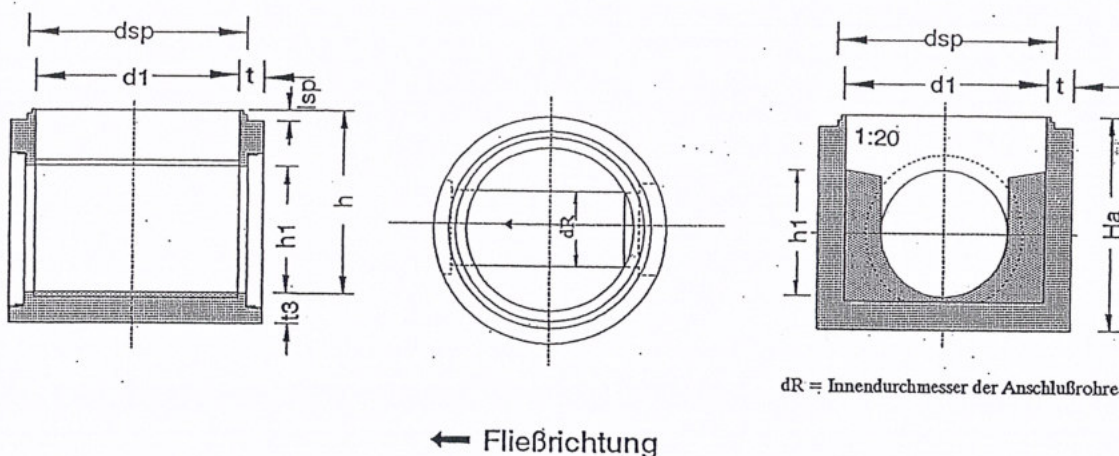


FBS – Schachtunterteile mit Muffe (SU-M)

nach DIN EN 1917 und DIN V 4034-1

Durchmesser d_1 : 1000 mm

Bauhöhe H_a : 700, 800, 900, 1000, 1100, 1200 mm



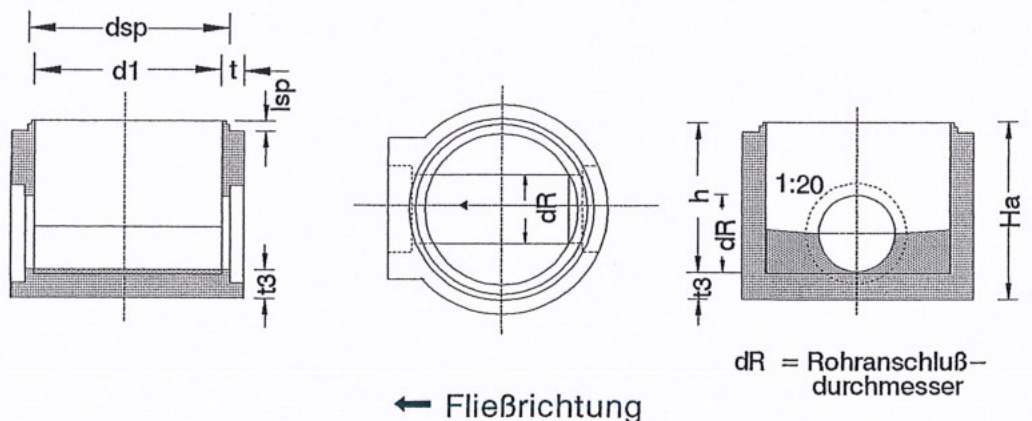
Technische Daten:

H_a [mm]	dR max [mm]	h [mm]	t_3 [mm]	t [mm]	l_{sp} [mm]	Gewicht ca. [kg/Stck.]
700	200	500	200	190	65	1619
800	250	600	200	190	65	1750
900	300	700	200	190	65	1881
1000	400	800	200	190	65	2026
1100	500	900	200	190	65	2123
1200	600	1000	200	190	65	2220



Schachtunterteil mit Muffe (SU-M), Hausanschlußschacht nach DIN EN 1917 und DIN V 4034-1, mit Betongerinne halbe Rohrhöhe

Durchmesser d1 : 1000 mm
 Bauhöhe Ha : 650 mm



Technische Daten:

Ha [mm]	dR * [mm]	h [mm]	t3 [mm]	t [mm]	dsp [mm]	lsp [mm]	Gewicht ca. [kg/Stck.]
650	DN 150	500	150	150	1090	65	1315

* Anschluß in Steinzeug oder PVC lieferbar

Anm.: auch als SU-F nach DIN 4034 Teil 2 lieferbar!

